



UTCSTB RACCORD STRAUB OPEN FLEX

FONCTIONS :

- Permet le raccordement temporaire de tubes Pression **métalliques** ou **plastiques**
- **Atténuation** du bruit et des vibrations de canalisation
- **Boîtier articulé** permettant raccorder des tubes ou effectuer des réparations sans démonter les conduites existantes



DESCRIPTION :

- **Raccord axial** pour tubes **métalliques** (Acier, Acier Inoxydable, fonte, Fonte ductile, Cuivre) ou **plastiques** (PVC, ABS, CPVC, PRV, PP, PE)
- Compatible avec toutes qualités d'eau, eaux usées, air, matières solides

Composant	Matériau
Boîtier	AISI 316 L / similar
Manchette étanchéité	EPDM
Vis	AISI 4135
Tiges	AISI 12L14, galvanisé
Bague d'encrage	AISI 301
Feuillard (option)	AISI 316 L / PVDF



Illustration d'une étiquette raccord avec les indications techniques

CONDITIONS DE STOCKAGE LONGUE DUREE:

- Ne pas exposer à la lumière directe du soleil
- Stocker à température constante inférieure à 40°C
- Maintenir l'humidité relative de l'air > 50%
- Protéger des salissures

CONSIGNES DE MISE EN ŒUVRE :



- les raccords STRAUB-OPEN FLEX ne peuvent pas absorber les efforts axiaux, **les tubes doivent donc être sécurisés axialement** avec des dispositifs appropriés
- Selon les directives générales, la conduite est à contrôler avant la mise en service avec une pression d'essai de **1,5 fois la pression de service**
- En cas de risque de corrosion par l'environnement, pour une protection efficace à long terme, employer des manchons thermo-rétractables ou des bandes en goudron ou plastique
- **Mise en œuvre détaillée:** se reporter à la notice d'instructions de montage/démontage
- L'opération de **serrage** doit impérativement être réalisée à la **clé dynamométrique** (couple indiqué sur l'étiquette du raccord – tableau indicatif en page suivante)








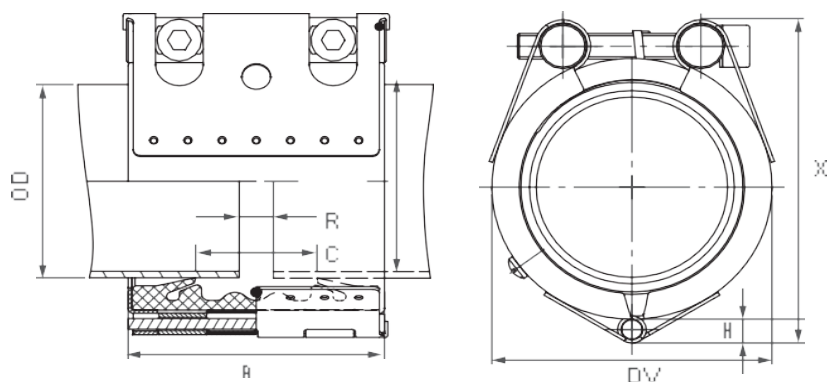
CARACTERISTIQUES :

- Tenue en température : **-20°C à +100 °C**
- Dimensions / couple de Serrage / Pression admissible :

REF	OD (mm)	Plage de serrage	PN (Bar) 	PN (Bar) 	B (mm)	C (mm)	DV (mm)	X (mm)	R sans feuillard (mm)	R avec feuillard (mm)	Couple de serrage (Nm)
OFL1483E2	48,3	47,0 - 50,0	25	16	75	35	70	89	5	15	7,5
OFL11603E2	60,3	59,0 – 63,0	25	16	75	35	82	101	5	15	7,5
OFL1761E2	76,1	74,5 – 77,5	25	16	94	51	98	123	5	25	10
OFL1889E2	88,9	87,5 – 90,5	25	16	94	51	111	136	5	25	10
OFL1108E2	108,0	106,5 – 110,0	20	16	94	51	130	156	5	25	10
OFL11143E2	114,3	112,5 – 116,0	20	16	94	51	136	162	5	25	10
OFL1127E2	127,0	125,0 – 129,0	20	16	107	62	149	179	5	35	12
OFL11397E2	139,7	138,0 – 141,5	16	16	107	62	162	192	5	35	12
OFL1159E2	159,0	157,0 – 161,0	16	16	107	62	181	212	5	35	12
OFL11683E2	168,3	166,0 – 170,5	16	16	107	62	190	225	5	35	12

PN () = pression de service en considérant les contraintes d'utilisation
pression de test = PN () x 1.5 (ex: industrie, distribution d'eau etc.)

PN () = pression nominale en référence à l'homologation comprenant un facteur de sécurité de 4x (ex: construction navale)
les indices de pression s'entendent pour tubes en acier C à rigidité radiale sous charge statique



OD [mm]	High H [mm]
48.3 - 60.3	7.0
73.0 - 114.3	9.0
127.0 - 168.3	9.5