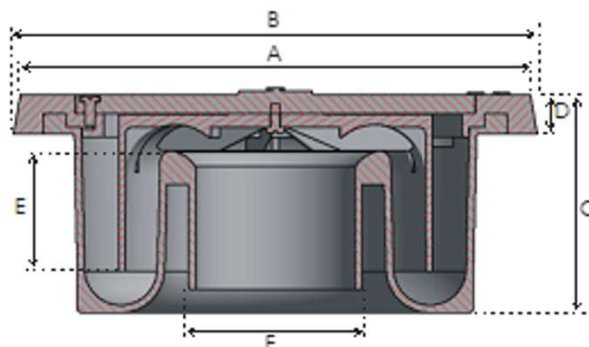




SOSICO

SIPHON DE COUR AVEC SORTIE VERTICALE PVC/FONTE

DESCRIPTION :



Ref.	Grille	A	B	C	D	E	F
24102	200 x 200	215	220	104	25	50	75
24202	250 x 250	267	274	115	29	50	110

Cotes en mm

ZONE D'APPLICATION

Les zones où les couvercles sont soumis à des efforts particuliers, tels que les marchés, les hangars d'usine et les hangars d'avion, les garages, les zones de circulation des véhicules.

MATERIAUX

- Cadre et grille: fonte
- Corps : PVC-U
- Vis: acier inoxydable

CARACTERISTIQUES

- Résistant à la circulation des véhicules - classe de charge C-250
- Sans bruit - fermeture à 3 boulons
- Sans odeur - garde d'eau de 50 mm
- Aucune fuite - collage sur le réseau PVC
- Autonettoyant - design intérieur hydrodynamique avec vitesse d'évacuation