



UTCSTB KOPPELING STRAUB OPEN FLEX

EIGENSCHAPPEN:

- Maakt het mogelijk om een tijdelijke aansluiting te maken met **metalen** of **kunststof** drukleidingen.
- Geluids- en trillingsdemping van leidingen
- **Scharnierende, axiale flexibele buiskoppeling** voor het aansluiten van leidingen of het uitvoeren van reparaties zonder bestaande leidingen te demonteren



OMSCHRIJVING:

- **Axiale koppeling** voor **metalen** buizen (staal, inox, gietijzer, galva, koper) of **kunststoffen** (PVC, ABS, CPVC, GRP, PP, PE)
- Geschikt voor alle eigenschappen van water, afvalwater, lucht, vaste stoffen

Onderdelen	Matériau
Lichaam	AISI 316 L of gelijkaardig
Dichting	EPDM
Schroef	AISI 4135
Bout	AISI 12L14, galvanisé
Verankeringsring	AISI 301
Inzet plaatje (optie)	AISI 316 L / PVDF



VOORWAARDEN VOORRAADCONDITIES OP LANGE TERMIJN:

- Vermijd blootstelling aan direct zonlicht door deze binnen te bewaren.
- Stockeren bij een constante temperatuur en max 40°C
- de relatieve luchtvochtigheid moet boven de 50% worden gehouden
- Beschermen tegen vuil of vervuiling

Afbeelding van de sticker met de technische gegevens.



GEBRUIKSAANWIJZING:

- STRAUB-OPEN FLEX koppelingen kunnen geen axiale krachten opnemen, daarom moeten de buizen axiaal worden vastgezet met geschikte voorzieningen.
- Volgens de algemene richtlijnen moet de leiding voor de inbedrijfstelling worden getest met een testdruk van 1,5 maal de bedrijfsdruk.
- Als er een risico bestaat op corrosie door de omgeving, gebruik dan krimpkousen of teer of plastic strips voor een effectieve bescherming op lange termijn.
- **Gedetailleerde installatie: zie installatie-/montagehandleiding**
- Het aandraaien mag alleen worden uitgevoerd met een momentsleutel .
(koppel aangegeven op het montage-etiket - indicatieve tabel op de volgende pagina)





EIGENSCHAPPEN:

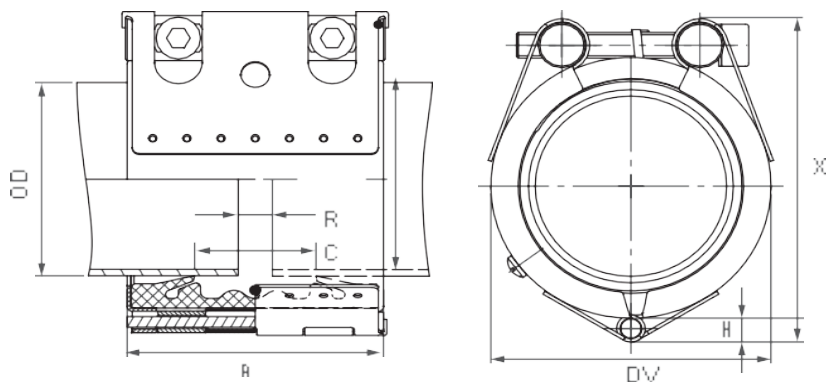
- **Omgevingstemperatuur : -20°C à +100 °C**
- **Afmetingen / Draaimoment / Toelaatbare druk :**

REF	OD (mm)	Klembereik	PN (Bar) 	PN (Bar) 	B (mm)	C (mm)	DV (mm)	X (mm)	R zonder inlegplaatje (mm)	R met inlegplaatje (mm)	Aandraai moment (Nm)
OFL1483E2	48,3	47,0 - 50,0	25	16	75	35	70	89	5	15	7,5
OFL11603E2	60,3	59,0 – 63,0	25	16	75	35	82	101	5	15	7,5
OFL1761E2	76,1	74,5 – 77,5	25	16	94	51	98	123	5	25	10
OFL1889E2	88,9	87,5 – 90,5	25	16	94	51	111	136	5	25	10
OFL1108E2	108,0	106,5 – 110,0	20	16	94	51	130	156	5	25	10
OFL11143E2	114,3	112,5 – 116,0	20	16	94	51	136	162	5	25	10
OFL1127E2	127,0	125,0 – 129,0	20	16	107	62	149	179	5	35	12
OFL11397E2	139,7	138,0 – 141,5	16	16	107	62	162	192	5	35	12
OFL1159E2	159,0	157,0 – 161,0	16	16	107	62	181	212	5	35	12
OFL11683E2	168,3	166,0 – 170,5	16	16	107	62	190	225	5	35	12

PN () = = werkdruk gezien de toepassingsbelasting

Druktest = PN () x 1.5 (vb : industrie, watervoorziening enz)

PN () = nominale druk met betrekking tot de type goedkeuring met een veiligheidsfactor van 4x (bijv. scheepsbouw) zijn voor C-stalen buizen met radiale stijfheid onder statische belasting.



OD [mm]	High H [mm]
48.3 - 60.3	7.0
73.0 - 114.3	9.0
127.0 - 168.3	9.5