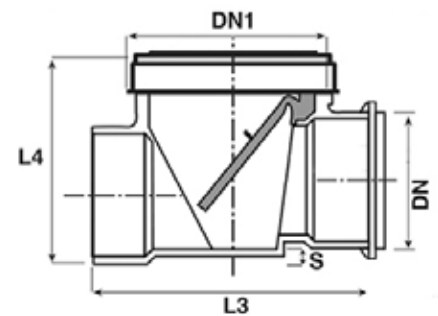
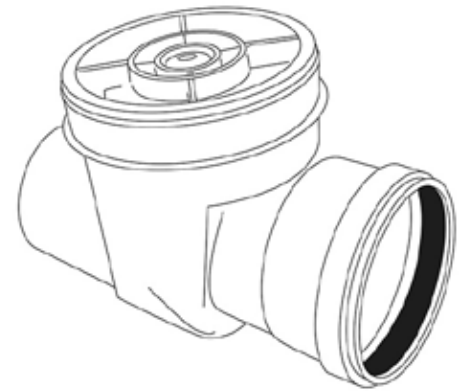




EGVANN

CLAPET ANTI-RETOUR CLASSIC

avec niveau à bulle



Ref.	Raccordement	Ø	Ø 1	L3 (mm)	L4 (mm)	Offset (mm)	Type de raccord
AR11NIV	M-F	110	154	280	170	20	à joint
AR12NIV	M-F	125	154	280	170	20	à joint
AR16NIV	M-F	160	236	396	257	25	à joint

Domaine d'application

Le clapet anti-retour peut être installé aussi bien à l'intérieur qu'à l'extérieur. Une installation permettant une inspection facile, à l'intérieur d'une niche accessible, dans un puits d'inspection, ou une installation à vue sur une canalisation avec des supports, est toujours recommandée.

Remarques

- Corps et couvercle en PVC
- 1 Clapet amovible en PVC
- Couvercle avec niveau à bulle pour une installation correcte
- Conforme à la norme NF EN 13564.

